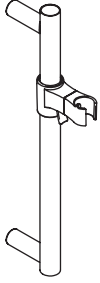


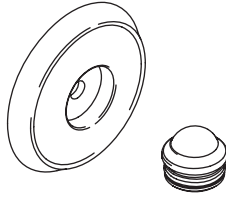
# Installation Guide

## Shower Accessories

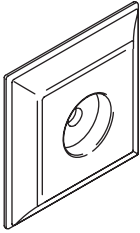
K-8524



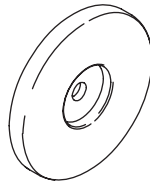
K-349



K-421



K-974



**M** product numbers are for Mexico (i.e. K-12345**M**)  
Los números de productos seguidos de  
**M** corresponden a México (Ej.  
K-12345**M**)  
Français, page "Français-1"  
Español, página "Español-1"

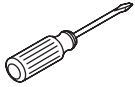
1046145-2-A

THE BOLD LOOK  
OF **KOHLER**®

## Thank You For Choosing Kohler Company

We appreciate your commitment to Kohler quality. Please take a few minutes to review this manual before you start installation. If you encounter any installation or performance problems, please don't hesitate to contact us. Our phone numbers and website are listed on the back cover. Thanks again for choosing Kohler Company.

## Tools and Materials



Blade  
Screwdriver



Tape  
Measure



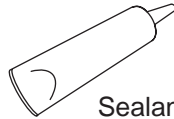
Level



Pencil



Drill and 3/16" Bit



Sealant

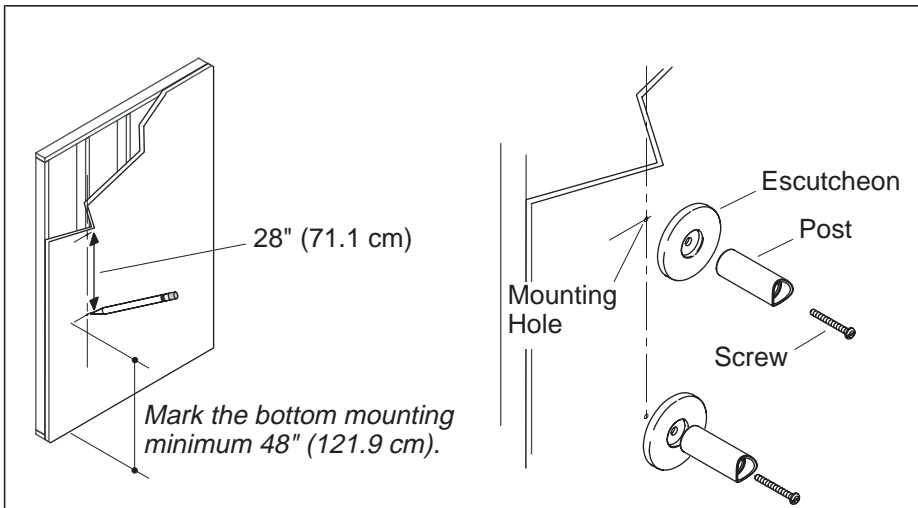
## Before You Begin

- Observe all local plumbing and building codes.

**IMPORTANT!** The slide bar must be mounted to stud framing supports at both the top and bottom mounting locations. Plastic wall anchors will not support the slide bar. Do not use or depend on plastic wall anchors to attach the slide bar.

**NOTE:** The slide bar should not be installed in an area 24" (61 cm) to 48" (121.9 cm) from the floor (the critical support area as defined in ASTM F446).

- Kohler Co. reserves the right to make revisions in the design of products without notice, as specified in the Price Book.



## 1. Install the Posts

### Locate Mounting Holes

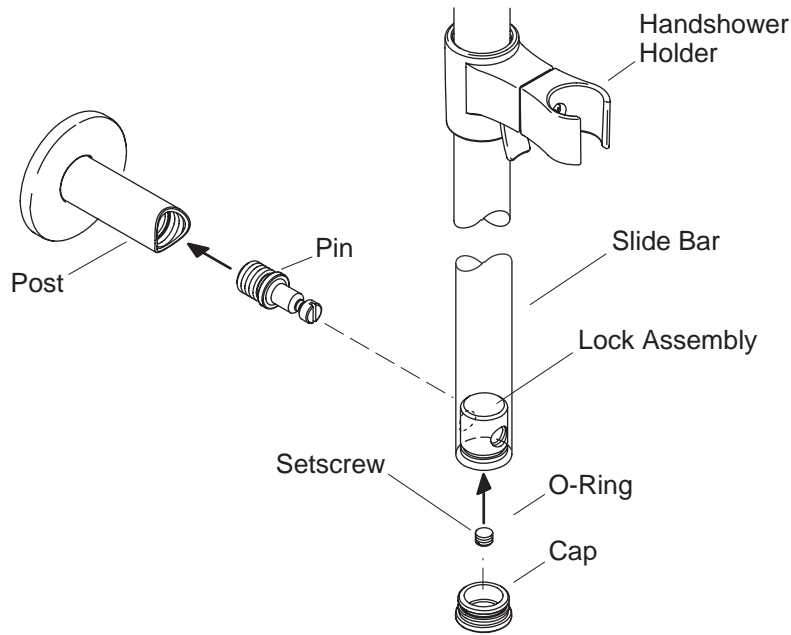
**IMPORTANT!** The slide bar must be mounted to stud framing supports at both the top and bottom mounting locations. Do not use or depend on plastic wall anchors to attach the slide bar.

**NOTE:** The slide bar should not be installed in an area 24" (61 cm) to 48" (121.9 cm) from the floor.

- Mark the top mounting hole location then measure down 28" (71.1 cm) from the first mark to determine the bottom mounting hole location. Verify both marked locations are over a stud.
- **For tile or solid surface material:** Drill a 3/16" hole through the finished surface only. Do not drill into the stud or the screws may not hold.

### Install the Escutcheons and Posts

- Apply silicone sealant into the groove on the backside of an escutcheon.
- Position an escutcheon and post over the top mounting hole.
- Attach the escutcheon and post to the wall with the screw. Loosely tighten the screw.
- Hold the slide bar up against the posts. Adjust the position of the posts until the slide bar fits snug against the curved cutout of the posts.
- Remove the slide bar and tighten the screws to secure the posts.



## 2. Install the Slide Bar

- While holding the post, thread the pin into the post. Tighten with a flat blade screwdriver. Repeat for the other pin.
- Line up the hole in the lock assembly with the hole in the slide bar. If needed, use a small screwdriver to adjust the position of the lock assembly. Repeat for the other lock assembly.
- Align the pins with the holes in the slide bar and lock assembly.
- Gently press the slide bar against the posts, inserting the pins into the lock assemblies. The slide bar should fit snug against the posts.
- Secure the slide bar by tightening the setscrews into the lock assemblies until the setscrew is snug against the pins.
- Press the caps into either end of the slide bar.

## Guide d'installation

### Accessoires de douche

#### Outils et matériels



Tournevis plat



Mètre ruban



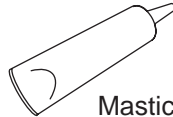
Niveau  
à bulle



Crayon  
à papier



Perceuse et mèche  
de 3/16"



Mastic

#### Merci d'avoir choisi la compagnie Kohler

Nous apprécions votre engagement envers la qualité Kohler. Veuillez prendre s'il vous plaît quelques minutes pour lire ce manuel avant de commencer l'installation. Ne pas hésiter à nous contacter en cas de problème d'installation ou de performance. Nos numéros de téléphone et notre adresse du site internet sont au verso. Merci encore d'avoir choisi la compagnie Kohler.

#### Avant de commencer

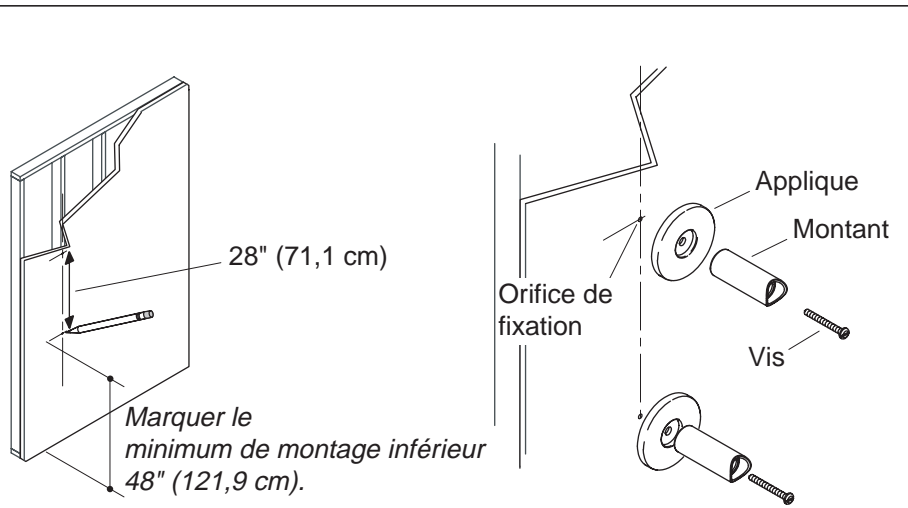
- Respecter tous les codes de plomberie et de bâtiment locaux.

**IMPORTANT !** La barre coulissante doit être montée aux support du cadrage de l'axe aux deux emplacements de montage hauts et bas. Les ancrages muraux en plastique ne supporteront pas la barre coulissante. Ne pas utiliser ni compter sur des ancrages en plastique pour attacher la barre coulissante.

**REMARQUE :** Cette barre coulissante ne devrait pas être installée aux environs de 24" (61 cm) à 48" (121,9 cm) du sol (l'endroit critique de support tel que défini dans ASTM F446).

**Avant de commencer (cont.)**

- Kohler Co. se réserve le droit d'apporter toutes modifications sur le design des produits et ceci sans préavis, tel que spécifié dans le catalogue des prix.



## 1. Installer les montants

### Localiser les orifices de montage

**IMPORTANT !** La barre coulissante doit être montée au support du cadrage de l'axe aux deux emplacements de montage hauts et bas. Ne pas utiliser ni compter sur des ancrages en plastique pour attacher la barre coulissante.

**REMARQUE :** La barre coulissante ne devrait pas être installée dans un emplacement de 24" (61 cm) à 48" (121,9 cm) du sol.

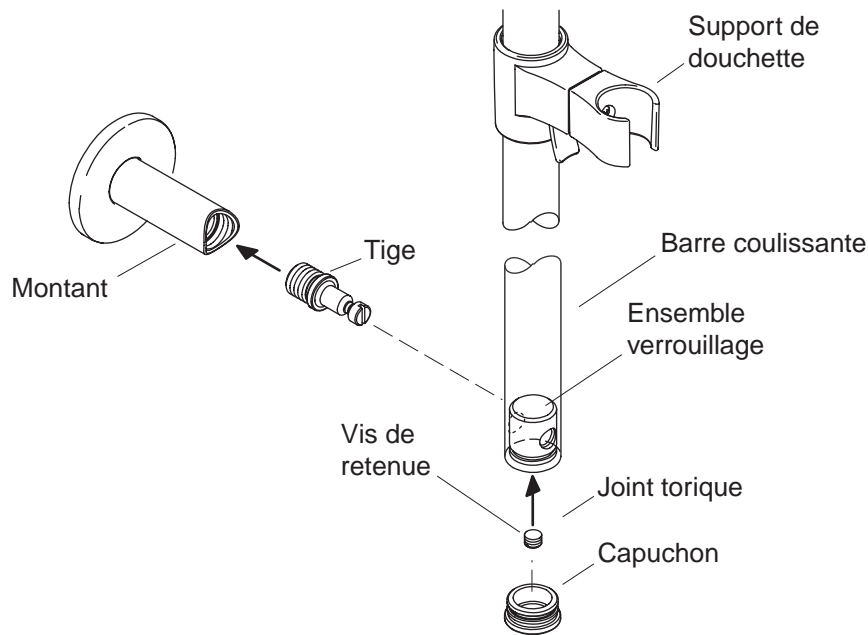
- Marquer l'orifice de montage supérieur puis mesurer 28" (71,1 cm) à partir de la première marque pour déterminer l'emplacement de l'orifice de montage inférieur. Vérifier que les deux orifices sont au-dessus du montant.
- **Pour du carrelage ou surface en matériau solide:** Percer un orifice de 3/16" uniquement à travers la surface finie. Ne pas percer dans le montant sinon les vis pourraient ne pas maintenir.

### Installer les appliques et les montants

- Appliquer du mastic à la silicone dans la rainure à l'arrière d'une applique.
- Positionner une applique et un montant au-dessus de l'orifice de montage supérieur.
- Fixer l'applique et le montant au mur avec la vis. Serrer légèrement la vis.

**Installer les montants (cont.)**

- Maintenir la barre coulissante contre les montants. Régler la position des montants jusqu'à ce que la barre s'ajuste contre la découpe courbée des montants.
- Retirer la barre coulissante et serrer les vis pour sécuriser les montants.



## 2. Installer la barre coulissante

- Tout en maintenant le montant, visser la cheville dans ce dernier. Serrer avec un tournevis à lame plate. Répéter pour l'autre cheville.
- Aligner l'orifice de l'ensemble de verrouillage avec celui de la barre coulissante. Si besoin, utiliser un petit tournevis pour ajuster la position de l'ensemble de verrouillage. Répéter pour l'autre ensemble de verrouillage.
- Aligner les chevilles avec les orifices de la barre coulissante et l'ensemble de verrouillage.
- Presser gentiment la barre coulissante contre les montants, insérant ainsi les chevilles dans les ensembles de verrouillage. La barre coulissante devrait s'ajuster contre les montants.
- Sécuriser la barre coulissante en serrant les vis de retenue dans les ensembles de verrouillage jusqu'à ce que la vis de retenue soit contre les chevilles.
- Presser les bouchons dans une des extrémités de la barre coulissante.

## Guía de Instalación

### Accesorios de ducha

#### Herramientas y materiales



Destornillador  
plano



Cinta  
para medir



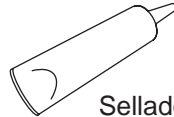
Nivel



Lápiz



Taladro y broca  
de 3/16"



Sellador

#### Gracias por elegir los productos de Kohler

Le agradecemos que haya elegido la calidad de Kohler. Dedique unos minutos para leer este manual antes de comenzar la instalación. En caso de problemas de instalación o de funcionamiento, no dude en contactarnos. Nuestros números de teléfono y nuestro sitio web se encuentran en la cubierta posterior de esta guía. Gracias nuevamente por escoger a Kohler.

#### Antes de comenzar

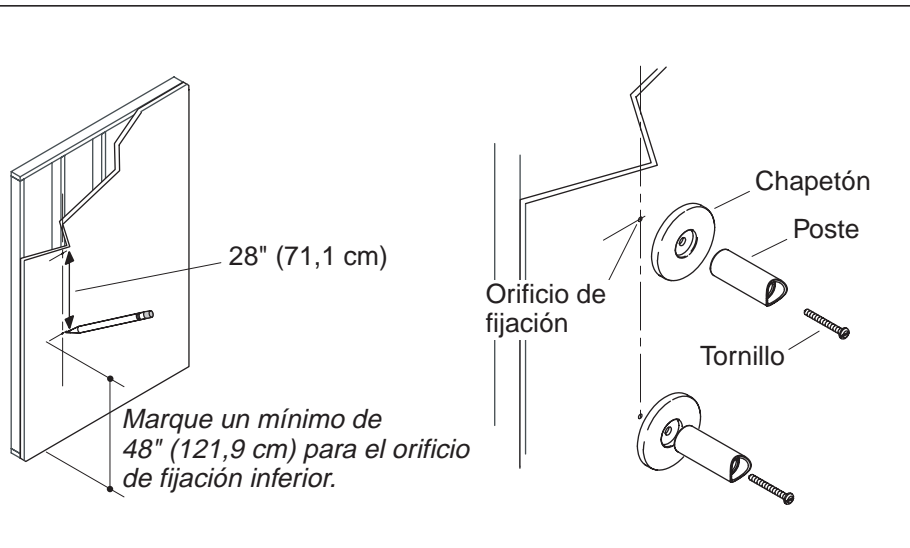
- Cumpla con todos los códigos locales de plomería y de construcción.

**¡IMPORTANTE!** La barra deslizante se debe montar a los soportes de una estructura de postes de madera, tanto arriba como abajo. Los anclajes de pared de plástico no soportarán la barra deslizante. No utilice ni dependa de anclajes de pared de plástico para fijar la barra deslizante.

**NOTA:** La barra deslizante no se debe instalar en un área entre 24" (61 cm) y 48" (121,9 cm) del piso (el área de soporte crítico según se describe en la norma ASTM F446).

**Antes de comenzar (cont.)**

- Kohler Co. se reserva el derecho de modificar el diseño de los productos sin previo aviso, tal como se especifica en la lista de precios.



## 1. Instale los postes

### Ubique los orificios de fijación

**¡IMPORTANTE!** La barra deslizante se debe montar a los soportes de una estructura de postes de madera, tanto arriba como abajo. No utilice ni dependa de anclajes de pared de plástico para fijar la barra deslizante.

**NOTA:** La barra deslizante no se debe instalar en un área entre 24" (61 cm) y 48" (121,9 cm) del piso.

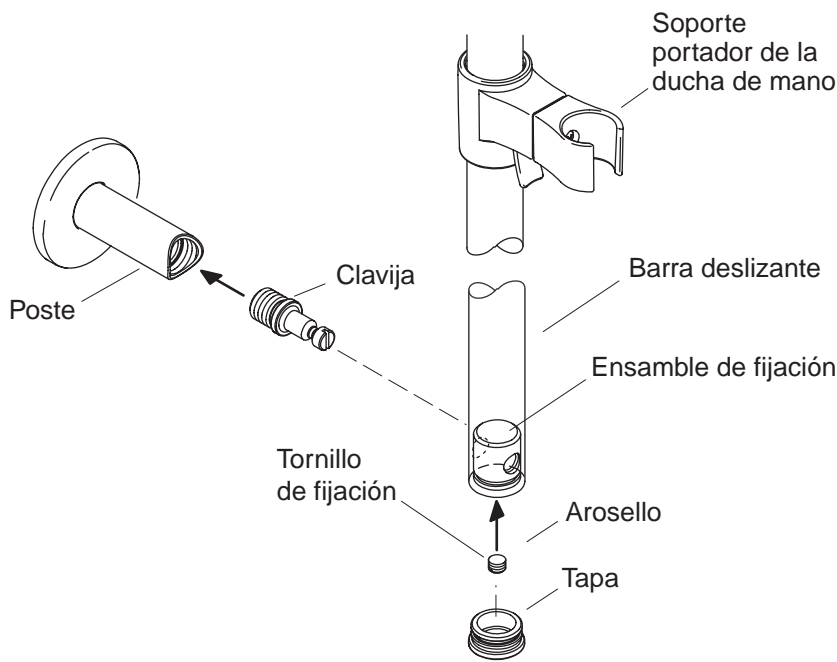
- Marque el lugar del orificio de fijación superior y luego mida hacia abajo 28" (71,1 cm) desde la primera marca para determinar el lugar del orificio de fijación inferior. Verifique que ambos lugares marcados coincidan con un poste de madera.
- **Para azulejos o material sólido de superficie:** Taladre un orificio de 3/16" a través de la superficie de acabado solamente. No taladre dentro del poste de madera, si lo hace los tornillos no se retendrán.

### Instale los chapetones y los postes

- Aplique sellador de silicona en la ranura del dorso de un chapetón.
- Coloque un chapetón y un poste sobre el orificio de fijación superior.
- Fije el chapetón y el poste a la pared con el tornillo. Apriete el tornillo sin apretar bien.

**Instale los postes (cont.)**

- Sostenga la barra deslizante contra los postes. Ajuste la posición de los postes hasta que la barra deslizante quede ajustada contra la abertura curva de los postes.
- Quite la barra deslizante y apriete los tornillos para fijar los postes.



## 2. Instale la barra deslizante

- Sosteniendo el poste, enrosque la clavija en el poste. Apriete con un destornillador plano. Repita el procedimiento con la otra clavija.
- Alinee el orificio del ensamble de fijación con el orificio de la barra deslizante. Si es necesario, utilice un destornillador pequeño para ajustar la posición del ensamble de fijación. Repita este procedimiento con el otro ensamble de fijación.
- Alinee las clavijas con los orificios de la barra deslizante y del ensamble de fijación.
- Presione suavemente la barra deslizante contra los postes, insertando las clavijas en los ensambles de fijación. La barra deslizante debe quedar ajustada contra los postes.
- Fije la barra deslizante apretando los tornillos de fijación en los ensambles de fijación hasta que el tornillo de fijación esté ajustado contra las clavijas.
- Presione las tapas en ambos extremos de la barra deslizante.

1046145-2-A

**USA: 1-800-4-KOHLER**

**Canada: 1-800-964-5590**

**México: 001-877-680-1310**

**[kohler.com](http://kohler.com)**

THE BOLD LOOK  
OF **KOHLER**®

©2006 Kohler Co.

1046145-2-A