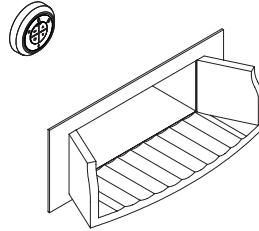


Roughing-In Guide

Waterfall

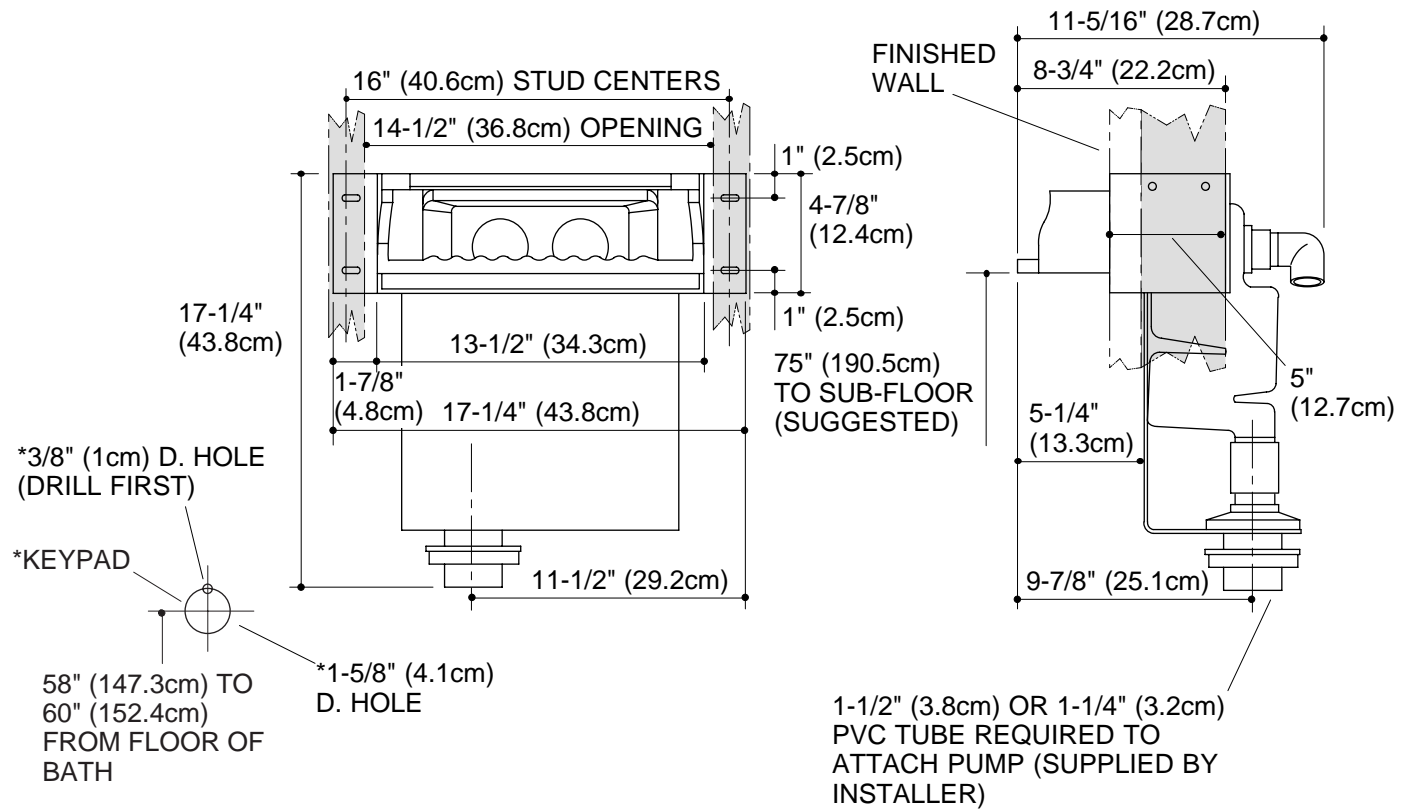
K-1002-H2



M product numbers are for Mexico (i.e. K-12345**M**)
Los números de productos seguidos de **M** corresponden a México (Ej.
K-12345**M**)
Français, page 3
Español, página 4

USA: 1-800-4-KOHLER
Canada: 1-800-964-5590
México: 001-877-680-1310
kohler.com

THE BOLD LOOK
OF **KOHLER**®



Product Information

Accessories/hardware:		
Custom waterfall pump kit	K-1003-H2	required
Custom drain	K-7179	recommended
Fixture:		
Weight	5 lbs. (2.3 kg)	

Notes

Refer to the installation instructions included with this fixture before beginning installation.

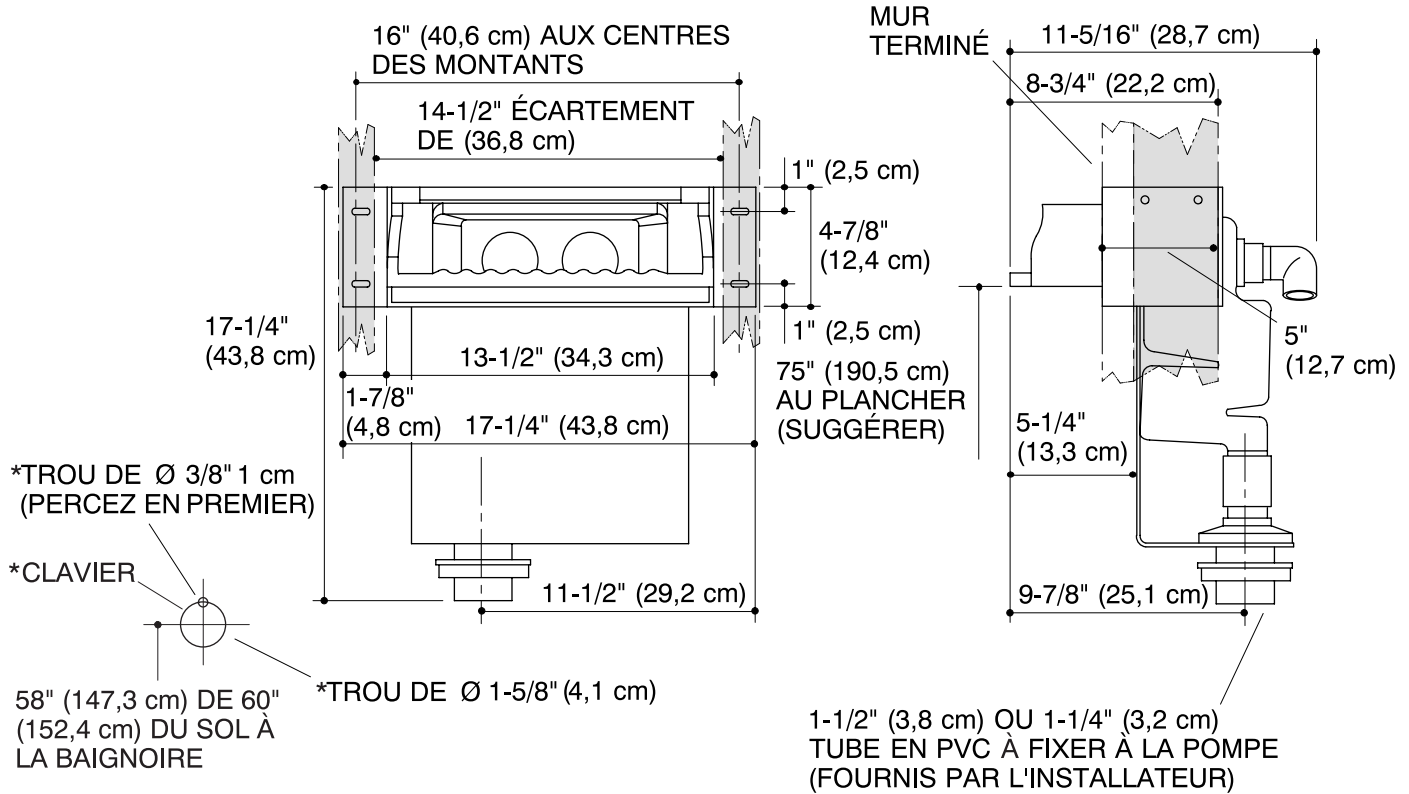
Locate the keypad within reach of the control box. An 8' (2.4m) cable is included.

1-1/2" or 1-1/4" nominal PVC pipe approximately 48" (122cm) long should be supplied by the installer. Use the pipe to complete the plumbing to the pump kit.

*When installing the keyhole for the keypad, drill a 3/8" (1cm) diameter hole first at the top of the location. Then drill the 1-5/8" (4.1cm) hole.

Blind installations on the backside require a 1-7/8" (4.8cm) to 2-1/2" (6.4cm) diameter hole for the keypad nut.

Plan Du Raccordement Cascade



Information sur le Produit

Accessoires / quincaillerie :		
Ensemble pour la Pompe Cascade	K-1003-H2	requis
Drain sur mesure	K-7179	recommandé
Meuble :		
Poids	5 lbs. (2.3 kg)	

Remarques

Reportez-vous à la notice d'installation fournie avec l'appareil avant de commencer.

Diposez le clavier à la portée du boîtier de commande. Un câble de 8' (2,4 M) est inclus.

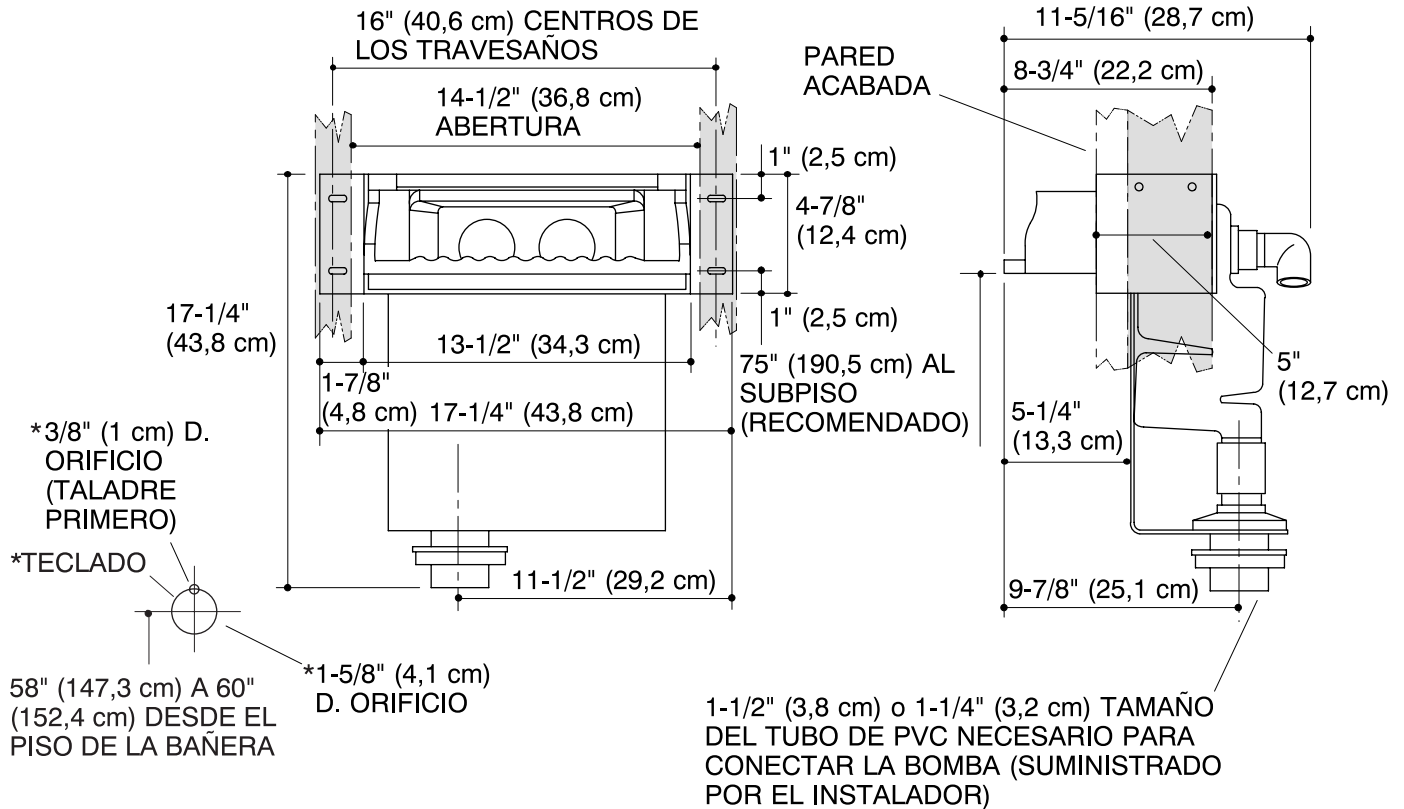
1-1/2" or 1-1/4" un tuyau nominal en PVC de approximativement 48" (122 cm) de long devrait être fournis par l'installateur. Utilisez le tuyau pour compléter la plomberie à la pompe.

*Percez un trou de Ø 3/8" (1 cm) sur la partie supérieur pour l'installation du clavier. Puis percez un trou de 1-5/8" (4,1 cm).

Installation par l'arrière nécessite un trou de Ø 1-7/8" (4,8 cm) à 2-1/2" (6,4 cm) pour l'écrou du clavier.

Diagrama de Instalación

Cascada



Información sobre el producto

Accesorios/equipo:		
Juego de la bomba para la cascada a la medida	K-1003-H2	necesario
Desagüe a la medida	K-7179	recomendado
Aparato sanitario:		
Peso		5 lbs. (2,3 Kg.)

Notas

Consulte las instrucciones incluidas con este aparato sanitario antes de comenzar la instalación.

Coloque el teclado al alcance de la caja de control. Incluye un cable de 8' (2,4 m).

El instalador debe suministrar el tubo de PVC de 1-1/2" ó 1-1/4" nominal y de 48" (122 cm) de longitud. Utilice el tubo para terminar la conexión de la plomería al juego de la bomba.

*Cuando perforo el orificio para el teclado, taladre primero un orificio de 3/8" (1 cm) de diámetro en la parte superior. Luego taladre el orificio de 1-5/8" (4,1 cm).

Las instalaciones realizadas por la parte posterior requieren un orificio con un diámetro entre 1-7/8" (4,8 cm) y 2-1/2" (6,4 cm) para la tuerca del teclado.