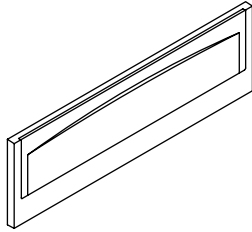


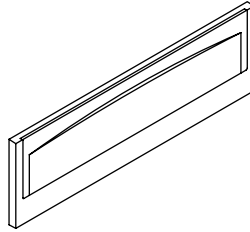
Installation Guide

Acrylic Aprons

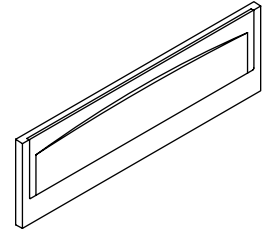
K-1278



K-1279



K-1283



M product numbers are for Mexico (i.e. K-12345**M**)
Los números de productos seguidos de **M** corresponden a México
(Ej. K-12345**M**)
Français, page "Français-1"
Español, página "Español-1"

THE BOLD LOOK
OF **KOHLER**®

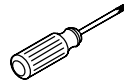
Tools and Materials



Pencil



Tape Measure



Phillips Screwdriver



Blade Screwdriver



Square

Plus:

Shimming material (as needed)

Thank You For Choosing Kohler Company

We appreciate your commitment to Kohler quality. Please take a few minutes to review this manual before you start installation. If you encounter any installation or performance problems, please don't hesitate to contact us. Our phone numbers and website are listed on the back cover. Thanks again for choosing Kohler Company.

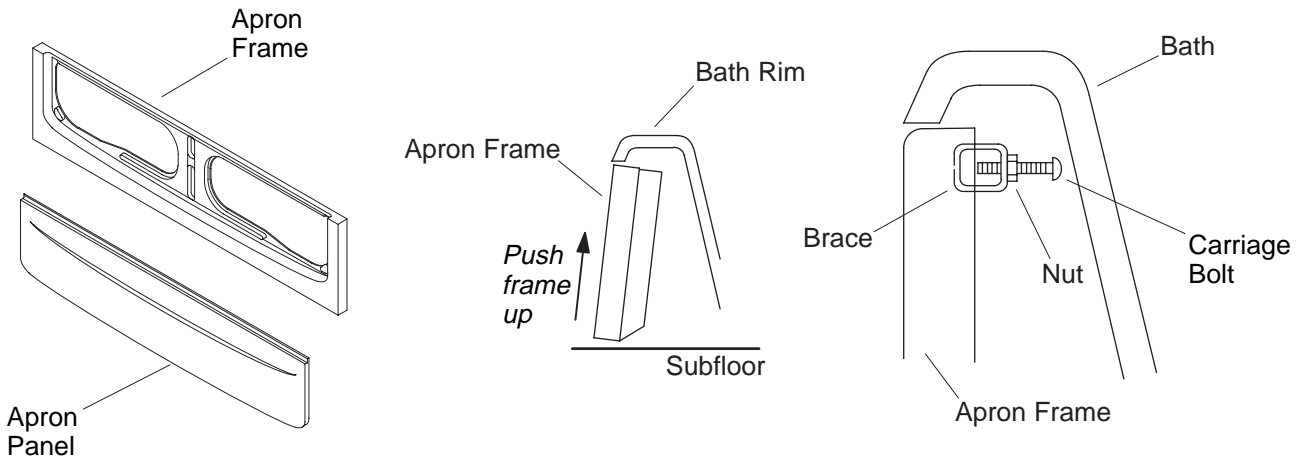
Before You Begin

- Observe all local plumbing and building codes.
- Unpack and inspect the apron for damage. Return the apron to the carton until you are ready to install it.
- The apron must be installed before the finished floor and wall materials are installed.
- This apron system is designed to have the finished wall materials [1-1/2" (3.8cm) max. thickness] go over the apron columns. It is also designed to have the finished floor materials [2" (5.1cm) max. thickness] butt up against the channel.
- The apron can be used as an access to the whirlpool pump and controls, when applicable. However, additional access may make servicing of the pump and controls easier.

NOTE: Before installing the apron, fill the bath with water and check the drain system for leaks. If applicable, test the whirlpool system for leaks and proper operation.

1. Install the Bath/Whirlpool

- Install the bath/whirlpool according to the instructions packed with the product.
- Make sure 2x4 studs are located at the front corners of the bath/whirlpool. These will be required when installing the apron.

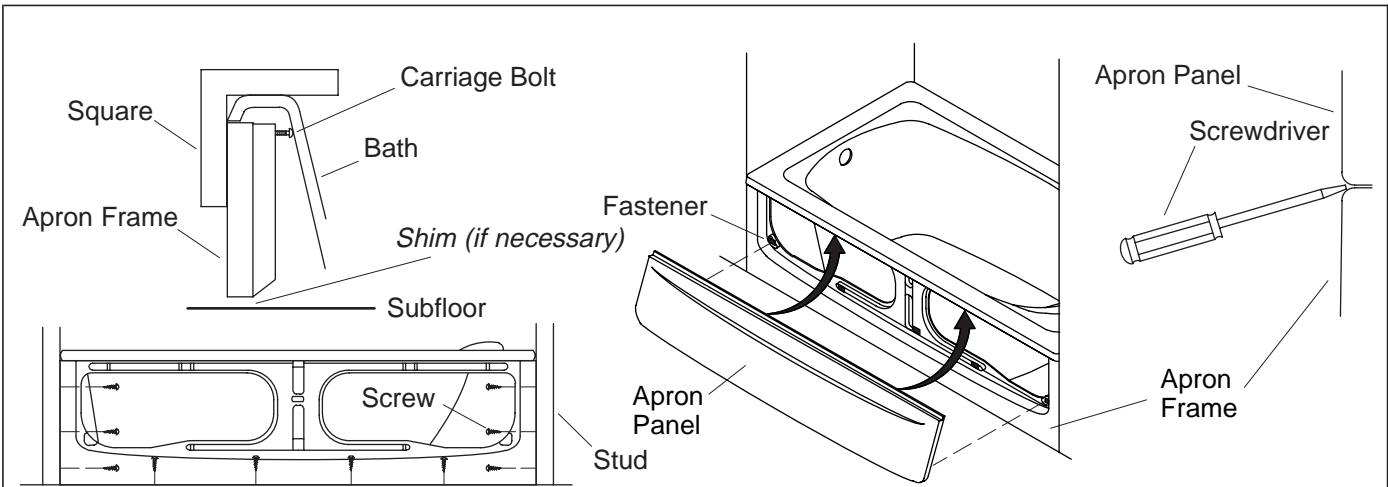


2. Prepare the Apron

- This apron ships assembled. Remove the apron panel from the apron frame and set the panel aside before beginning the installation.

3. Install the Apron

- Insert the top of the apron frame under the rim of the bath/whirlpool.
- Select one of the threaded carriage bolts provided. Choose the carriage bolt that can be best adjusted to span the distance from the center of the apron frame to the backside of the bath.
- Thread a nut onto the carriage bolt.
- Insert the bolt assembly into one of the holes in the brace.
- Thread the bolt through the nut and into the brace as far as it can go. Do not overtighten.



4. Install the Apron (cont.)

- Square the apron frame to the rim of the bath/whirlpool.
- Secure the sides of the apron frame to the studs with the screws provided. Shim as necessary to fill any gaps.
- Secure the bottom of the apron frame to the subfloor with screws or floor anchors. Shim as necessary to fill any gaps. Approximately 1/2" (1.3cm) of shimming will be necessary if installing this apron to the K-1266/K-1267 bath/whirlpool.
- Thread the carriage bolt out until it makes contact with the bath/whirlpool. Then secure by threading the nut up against the backside of the brace.
- Center the apron panel on the apron frame. Press the panel onto the frame so that each of the fasteners engage.

5. Removing the Apron

- To service the bath/whirlpool, gently pry out the bottom of the apron panel using a flatblade screwdriver.

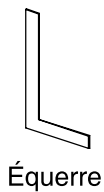
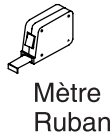
6. Complete the Installation

- Install the finished wall covering and flooring. Maximum wall thickness is 1-1/2" (3.8cm).
Maximum floor thickness is 2" (5cm).
- Clean up with a non-abrasive cleaner.

Guide d'Installation

Bandeau en Acrylique

Outils et Matériaux



Et
• Cales si besoin

Merci d'avoir choisi un produit KOHLER

Nous apprécions votre engagement envers la qualité KOHLER. S'il vous plait, prenez quelques minutes et lisez attentivement ce guide avant de commencer votre installation. N'hésitez pas à nous contacter en cas de problème d'installation ou de fonctionnement. Nos numéros de téléphones et notre adresse du site Internet sont au verso. Merci encore d'avoir choisi un produit KOHLER.

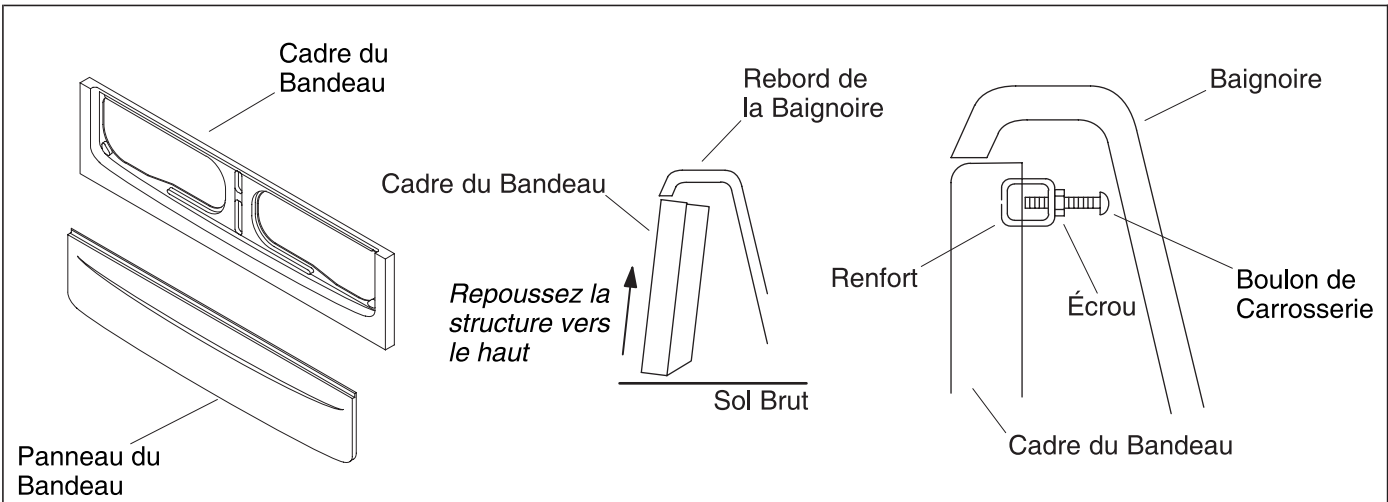
Avant De Commencer

- Respectez tous les codes locaux de plomberie et de bâtiment.
- Déballez la Baignoire et examinez la soigneusement pour en déceler tout dommage. Remettez le robinet dans son emballage de protection en attendant d'en commencer son installation.
- Le bandeau doit être installé avant d'installer le sol terminé et le matériau du mur.
- Ce système de bandeau est conçu pour le matériel du mur terminé [1-1/2" (3,8 cm) maxi. Épaisseur]. Il passe au-dessus des colonnes du bandeau. Il est aussi conçu pour un sol terminé [2" (5 cm) maxi. Épaisseur]. Poussez-le contre la rainure.
- Le bandeau peut être utilisé pour accéder à la pompe et aux systèmes de commande de la Baignoire à Hydromassage le cas échéant. Néanmoins, tout accès additionnel facilitera l'entretien de la pompe et des systèmes de commande.

REMARQUE : Avant d'installer le bandeau, remplissez la baignoire d'eau et contrôlez les fuites du drainage. Le cas échéant, testez pour les fuites et le bon fonctionnement.

1. Installez la baignoire / Baignoire à Hydromassage

- Installez la baignoire / Baignoire à Hydromassage selon les instructions qui accompagnent le produit.
- Assurez-vous que les montants de 2 x 4 soient situés aux coins avant de la baignoire. Ces derniers seront nécessaires à la pose du bandeau.

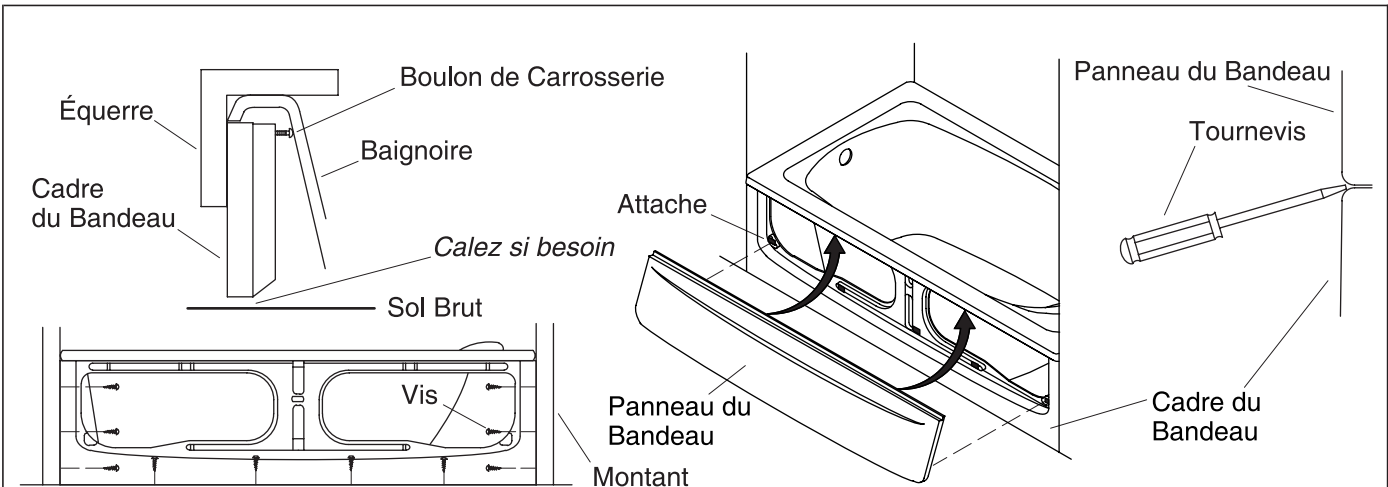


2. Préparez le Bandeau

- Le bandeau est expédié assemblé. Séparez le panneau du bandeau de son cadre et mettez le de côté avant de commencer l'installation.

3. Installez le Bandeau

- Insérez le bas de la structure du bandeau sous le rebord de la Baignoire / Baignoire à Hydromassage.
- Choisissez un des écrous filetés fournis Sélectionnez un des boulons de carrosserie qui peut être ajusté et adapté à la distance depuis le centre du cadre du bandeau à l'arrière de la baignoire.
- Visez l'écrou sur le boulons de carrosserie.
- Insérez le boulons de carrosserie dans le trou du renfort.
- Vissez le boulon de carrosserie sur l'écrou et dans le renfort au maximum. Ne pas trop serrer.



4. Installation du Bandeau (Continuation)

- Mettez d'équerre le cadre du panneau par rapport au rebord de la Baignoire / Baignoire à Hydromassage.
- Fixez les côtés de la structure de bandeau aux montants à l'aide des vis fournies. Placez de cales au besoin.
- Fixez la partie inférieure du cadre du bandeau au sol à l'aide de vis ou d'ancrages de sol. Placez de cales au besoin. Il faudra placer des cales de environ 1/2" (1,3 cm) lorsque vous installez le bandeau sur la Baignoire / Baignoire à Hydromassage K-1266 / K-1267.
- Vissez le boulon de carrosserie jusqu'à ce qu'il contact la baignoire. Vissez ensuite l'écrou à l'arrière du renfort.
- Centrez le panneau du bandeau sur son cadre. Appuyez le panneau sur son cadre de façons à ce que les attaches s'engagent.

5. Retirez le Bandeau

- Pour dépanner la Baignoire / Baignoire à Hydromassage, passez délicatement un tournevis plat sous le bandeau et soulevez-le.

6. Complétez l'Installation

- Installez le revêtement terminé du mur et le sol. L'épaisseur maximale du mur est de 1-1/2" (3,8 cm). L'épaisseur maximale du sol est de 2" (5 cm).
- Nettoyez avec des nettoyeurs non abrasifs.

Guía de Instalación

Faldones acrílicos

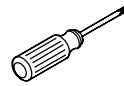
Herramientas y materiales



Lápiz



Cinta métrica



Destornillador de punta de cruz o Phillips



Destornillador plano



Escuadra

Más:

- Material para acuñar (de ser necesario)

Gracias por elegir los productos de Kohler

Apreciamos su elección por la calidad de Kohler. Por favor, tome unos minutos para leer este manual antes de comenzar la instalación. En caso de problemas de instalación o de funcionamiento, no dude en contactarnos. Nuestros números de teléfono y nuestra página web se encuentran en la solapa posterior. Gracias nuevamente por escoger a Kohler.

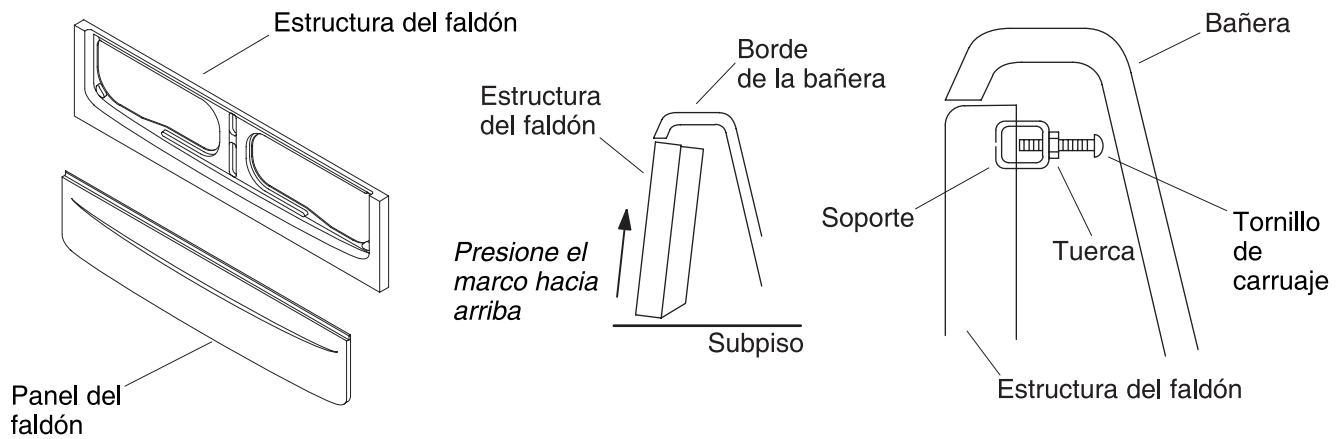
Antes de comenzar

- Cumpla con todos los códigos locales de plomería y de construcción.
- Desembale el faldón y revise que no tenga daños. Coloque el faldón en la caja hasta el momento de la instalación.
- El faldón debe instalarse antes que el revestimiento del piso y de la pared.
- Este sistema de faldón está diseñado para que los materiales de la pared acabada revistan [1-1/2" (3,8 cm) de espesor máx.] las columnas del faldón. También está diseñado para que los materiales del piso acabado [2" (5,1 cm) de espesor máx.] queden contra el canal.
- El faldón puede utilizarse para acceder a la bomba y a los controles de la bañera de hidromasaje cuando sea pertinente. Sin embargo, es posible que un acceso adicional facilite el mantenimiento de la bomba y los controles.

NOTA: Antes de instalar el faldón, llene la bañera de agua y verifique que no haya fugas. De ser el caso, pruebe el sistema de la bañera de hidromasaje para verificar que no haya fugas y que el funcionamiento sea apropiado.

1. Instale la bañera/bañera de hidromasaje

- Instale la bañera/bañera de hidromasaje según las instrucciones incluidas con el producto.
- Asegúrese que haya travesaños de 2x4 en las esquinas delanteras de la bañera/bañera de hidromasaje. Éstos serán necesarios al instalar el faldón.

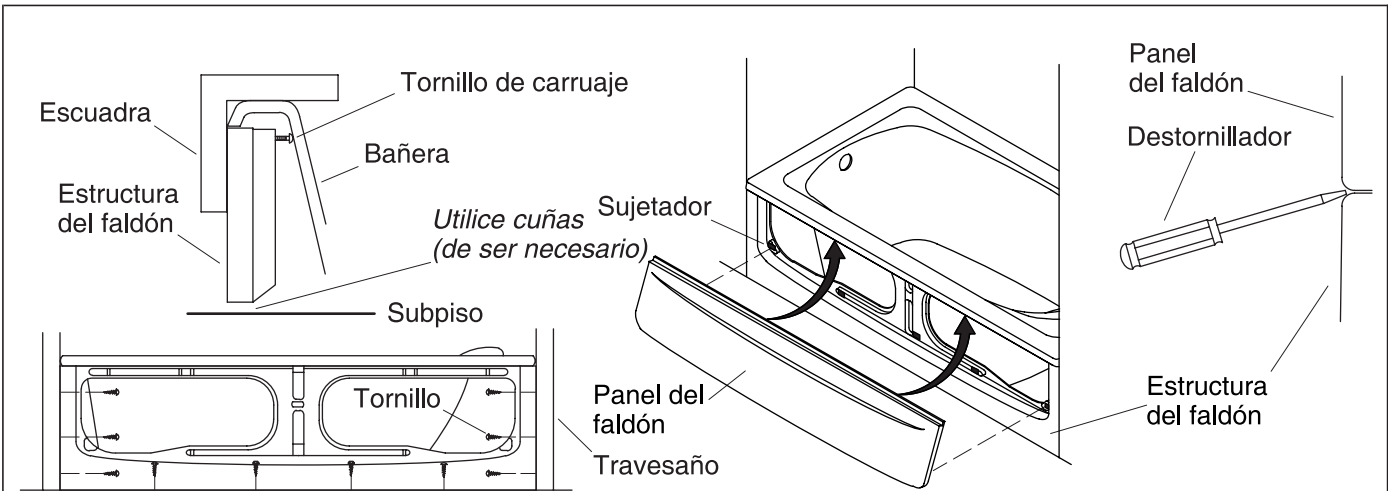


2. Prepare el faldón

- El faldón se transporta montado. Desmonte el panel del faldón de la estructura del faldón y guárdelo antes de iniciar la instalación.

3. Instale el faldón

- Inserte la parte superior de la estructura del faldón por debajo del borde de la bañera/bañera de hidromasaje.
- Elija uno de los tornillos de carruaje roscados incluidos. escoja el tornillo de carruaje que mejor se ajuste para cubrir la distancia entre el centro de la estructura del faldón y la parte posterior de la bañera.
- Enrosque una tuerca en el tornillo de carruaje.
- Inserte el montaje del tornillo en uno de los orificios del soporte.
- Enrosque el tornillo en la tuerca y en el soporte lo máximo posible. No apriete en exceso.



4. Instale el faldón continuación

- Haga que la estructura del faldón cuadre con el borde de la bañera/bañera de hidromasaje.
- Fije los lados de la estructura del faldón en los travesaños con los tornillos incluidos. Utilice cuñas de ser necesario para rellenar los huecos.
- Fije la base de la estructura del faldón en el subpiso con tornillos o con dispositivos de anclaje para el piso. Utilice cuñas de ser necesario para rellenar los huecos. Será necesario acuar aproximadamente 1/2" (1,3 cm) si se instala el faldón con la bañera/bañera de hidromasaje K-1266/K-1267.
- Enrosque el tornillo de carruaje hasta que esté en contacto con la bañera/bañera de hidromasaje. Enrosque una tuerca contra la parte trasera del soporte para fijarlo.
- Centre el panel del faldón en la estructura del faldón. Presione el panel en la estructura de forma que todos los sujetadores queden engranados.

5. Desmante el faldón

- Para realizar el mantenimiento de la bañera/bañera de hidromasaje, presione levemente la parte inferior del panel del faldón hacia afuera con un destornillador plano.

6. Termine la instalación

- Instale el revestimiento de la pared y el piso. El espesor máximo de la pared es de 1-1/2" (3,8 cm). El espesor máximo del piso es de 2" (5 cm).
- Utilice productos de limpieza que no sean abrasivos.

USA: 1-800-4-KOHLER

Canada: 1-800-964-5590

México: 001-877-680-1310

kohler.com

THE BOLD LOOK
OF **KOHLER**®

©2003 Kohler Co.

1018323-2-B