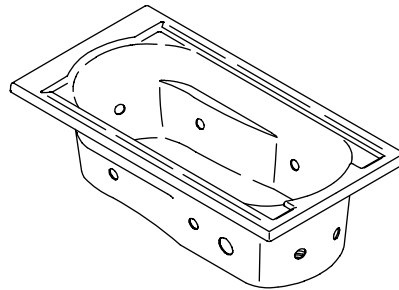


Roughing-In Guide

Bath Whirlpool

K-1357



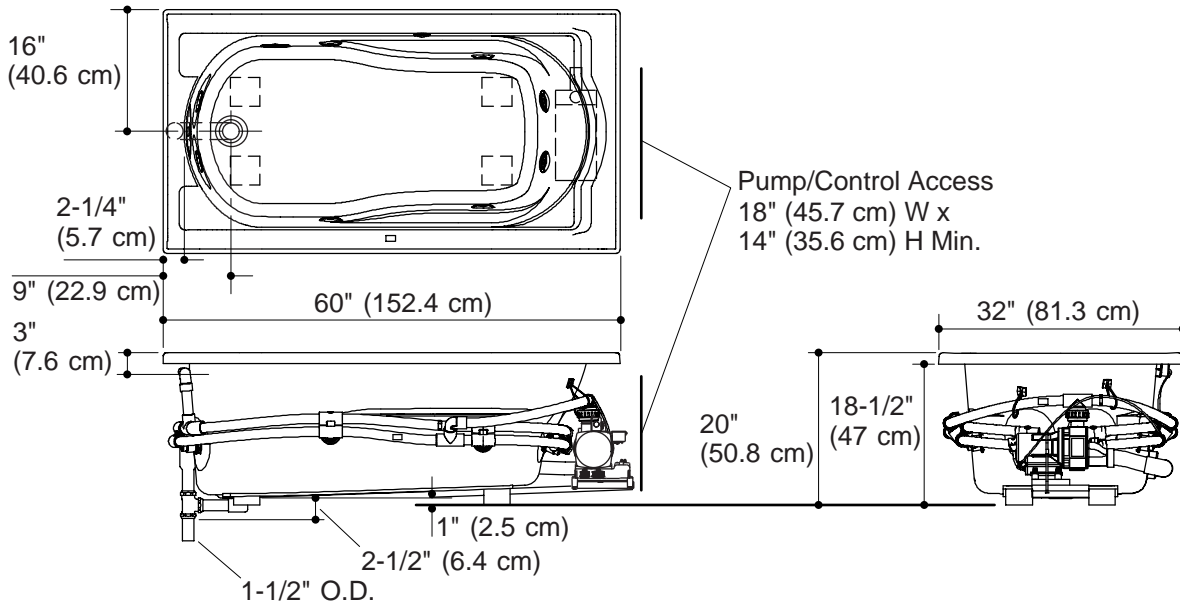
M product numbers are for Mexico (i.e. K-12345**M**)
Los números de productos seguidos de **M** corresponden a México (Ej.
K-12345**M**)
Français, page 3
Español, página 4

USA: 1-800-4-KOHLER
Canada: 1-800-964-5590
México: 001-877-680-1310
kohler.com

THE BOLD LOOK
OF **KOHLER**®

No change in measurements with drain shown. (K-7161-AF or K-7161M-AF)

K-1357



Product Information

Fixture:*	basin area	top area	weight
Bathing well	42 (106.7 cm) x 20" (50.8 cm)	51" (129.5 cm) x 24" (61 cm)	100 lbs. (45.4 kg)
	water depth	capacity	
To overflow	14" (35.6 cm)	60 gal. (227.1 L)	

* Approximate measurements for comparison only.

Cutout dimensions	58" (147.3 cm) x 30" (76.2 cm)
-------------------	--------------------------------

Pump	HP	V	Hz	A
1-speed	1.25	120	60	7

Required Electrical Service

Dedicated circuit required, protected with a Class A Ground-Fault Circuit-Interrupter (GFCI):	
Pump/control	120 V, 15 A, 60 Hz
Locate the outlet behind the whirlpool and within 24" (61 cm) of the pump.	

Notes

Install this product according to the installation guide.

Floor support under whirlpool must provide for a minimum of 80 lbs./square foot (390 kg/square meter) loading.

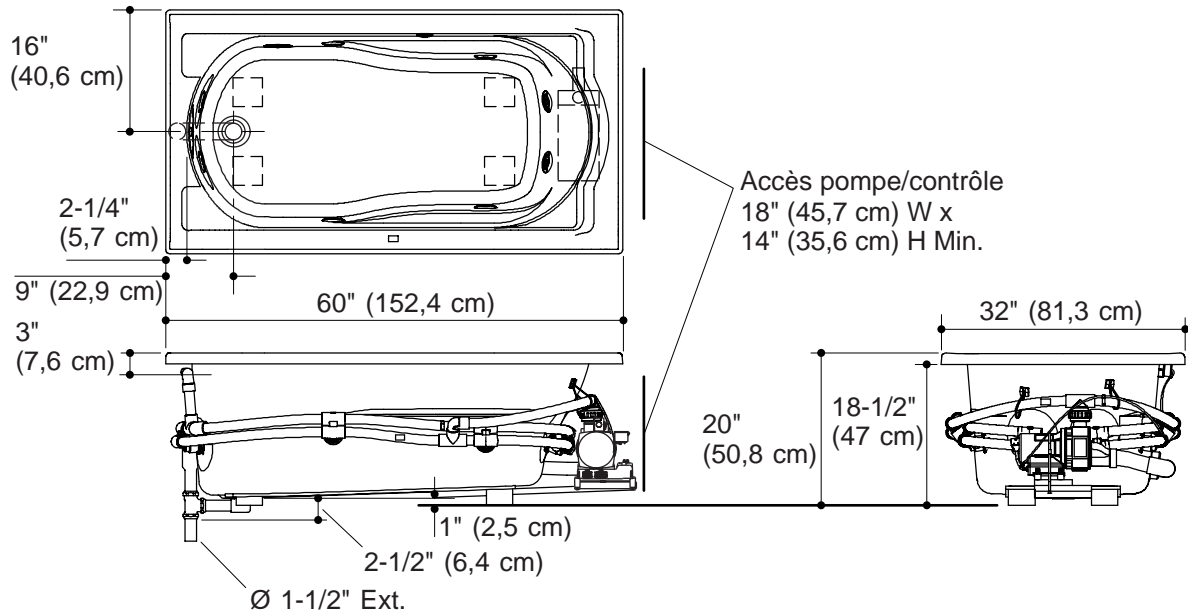
This fixture conforms to ANSI Standard Z124.1. All dimensions are nominal.

Guide de raccordement

Baignoire à hydromassage

Aucune changement de mesures avec drain montré. (K-7161-AF ou K-7161M-AF)

K-1357



Information sur le produit

Meuble:*	espace du bassin	espace supérieur	poids
Bassin de la baignoire	42 (106,7 cm) x 20" (50,8 cm)	51" (129,5 cm) x 24" (61 cm)	100 lbs. (45,4 kg)
	profondeur d'eau	capacité	
Au trop plein	14" (35,6 cm)	227,12 l. (227,1 L)	

* Mesures approximatives pour comparaison uniquement.

Dimensions de découpe	58" (147,3 cm) x 30" (76,2 cm)
-----------------------	--------------------------------

Pompe	CV	V	Hz	A
1-vitesse	1.25	120	60	7

Service électrique requis

Circuit dédié requis, protégé par un Disjoncteur Différentiel de Classe A (GFCI):	
Pompe/contrôle	120 V, 15 A, 60 Hz
Localiser la prise de courant derrière la baignoire à hydromassage, à moins de [24" (61 cm)] de la pompe.	

Remarques

Installer ce produit selon le guide d'installation.

Le support du sol sous la baignoire à hydromassage doit pouvoir soutenir une charge minimale de 80 lbs./pi carré (390 Kg/m²).

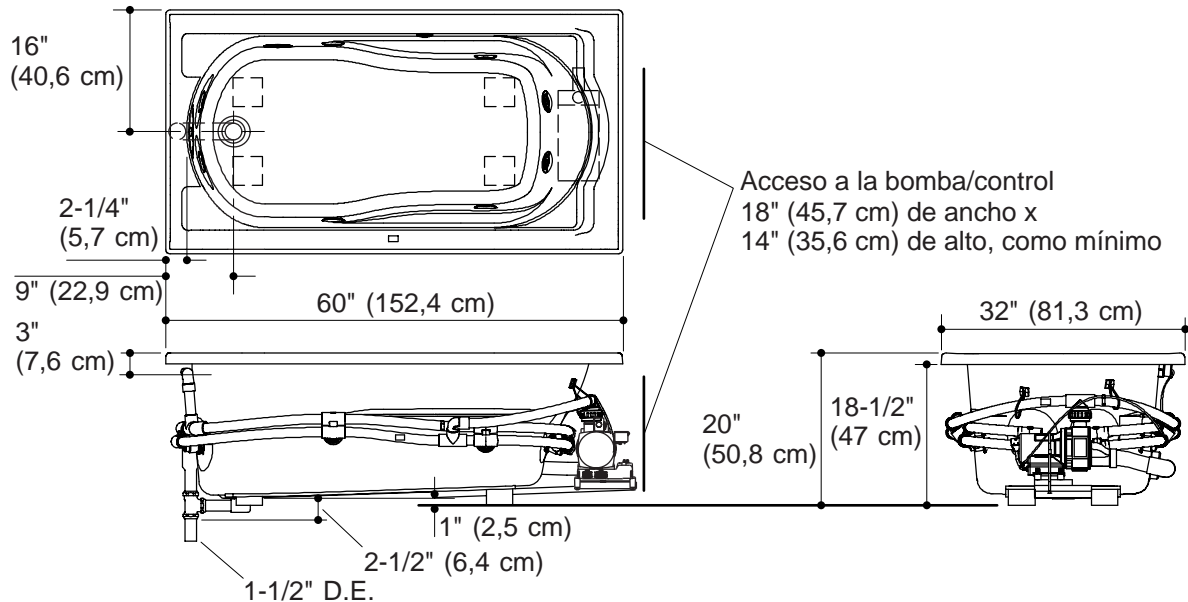
Toutes les dimensions de cet appareil sanitaire sont nominales et conformes aux tolérances données par la norme Standard ANSI Z124.1.

Diagrama de instalación

Bañera de hidromasaje

No es necesario cambiar las medidas con el desague ilustrado. (K-7161-AF o K-7161M-AF)

K-1357



Información sobre el producto

Aparato sanitario:*	área de la piletta	área superior	peso
Área de la bañera	42" (106,7 cm) x 20" (50,8 cm)	51" (129,5 cm) x 24" (61 cm)	100 lbs. (45,4 kg)
	profundidad del agua	capacidad	
Al rebosadero	14" (35,6 cm)	60 gal. (227,1 L)	
* Dimensiones aproximadas sólo para comparar.			

Dimensiones de la abertura	58" (147,3 cm) x 30" (76,2 cm)
----------------------------	--------------------------------

Bomba	CV	V	Hz	A
1-velocidad	1,25	120	60	7

Requisitos eléctricos

Requiere un circuito dedicado, protegido con un interruptor de circuito accionado por corriente de pérdida a tierra (GFCI) de Clase A:	
Bomba/control	120 V, 15 A, 60 Hz
Coloque el tomacorriente detrás de la bañera de hidromasaje y a 24" (61 cm) de la bomba.	

Notas

Instale este producto conforme a la guía de instalación.

El soporte del piso debajo de la bañera de hidromasaje debe poder sostener una carga mínima de 80 libras/pie cuadrado (390 kg/metro cuadrado).

Este aparato sanitario cumple con la norma Z124.1 del ANSI (American National Standards Institute, "Instituto Nacional Americano de Normalización"). Todas las dimensiones son nominales.